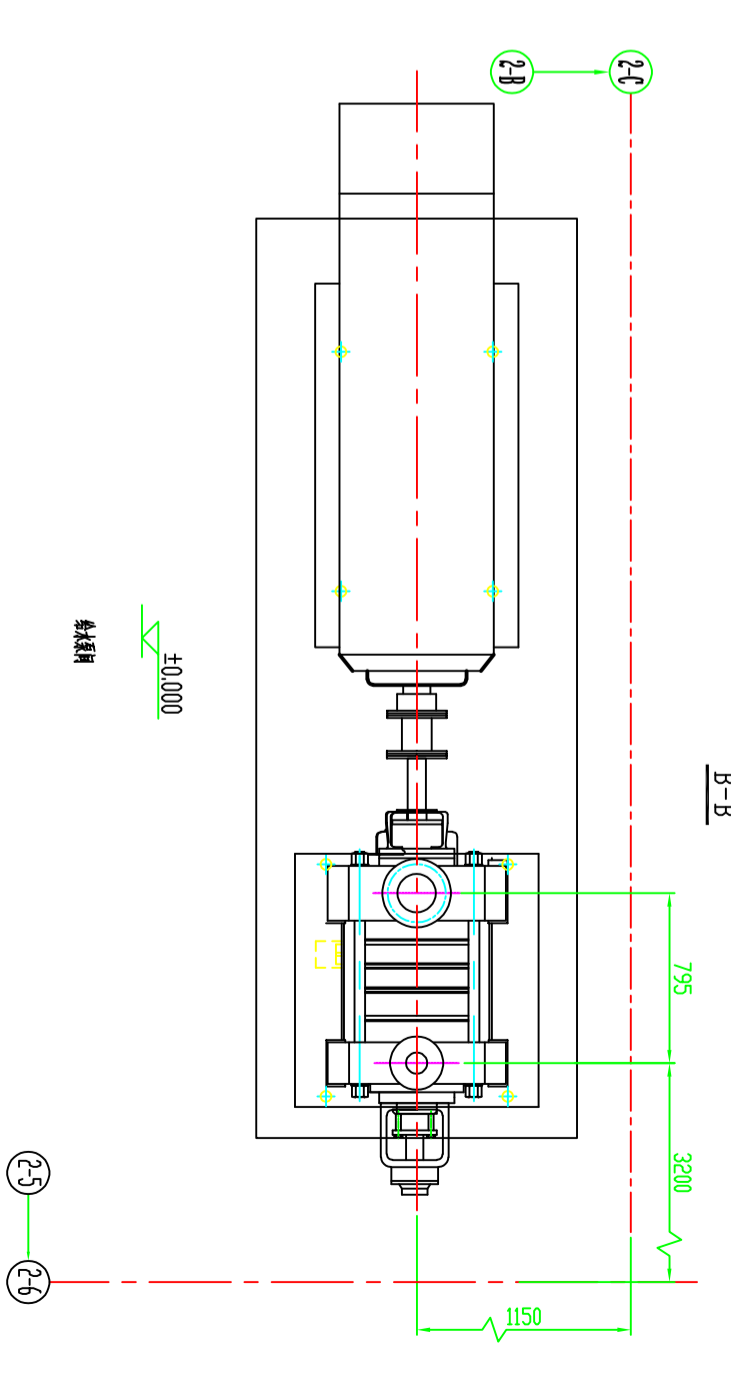
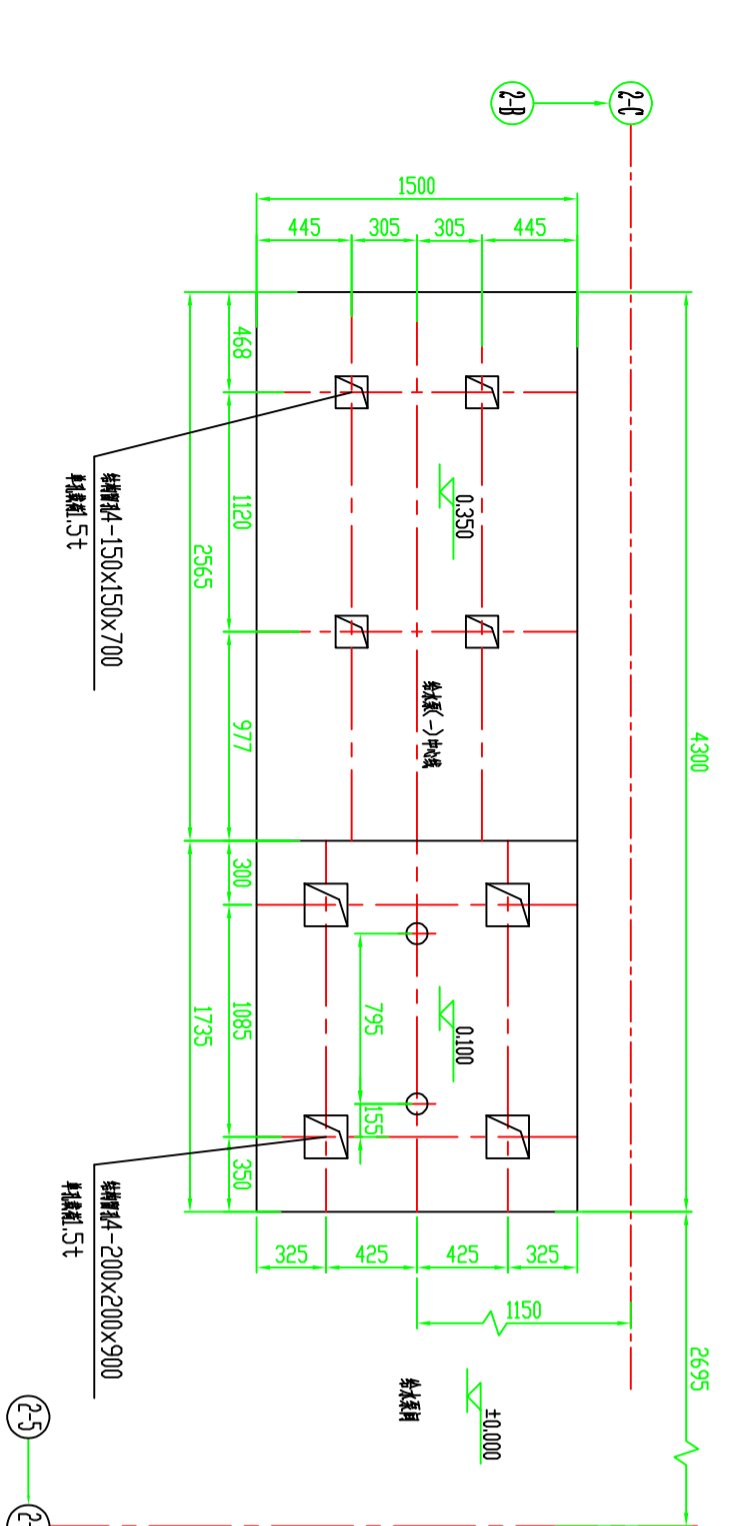
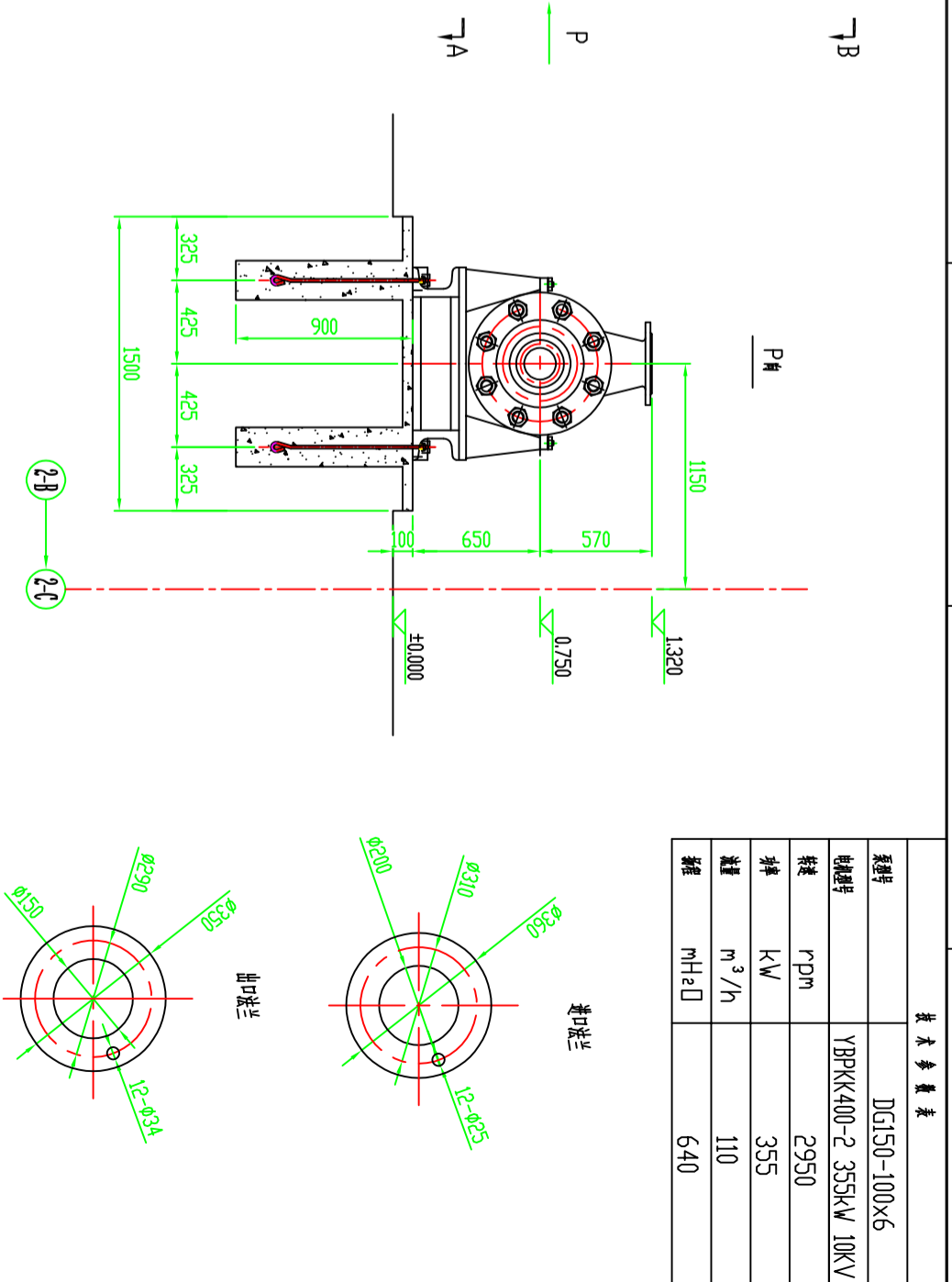
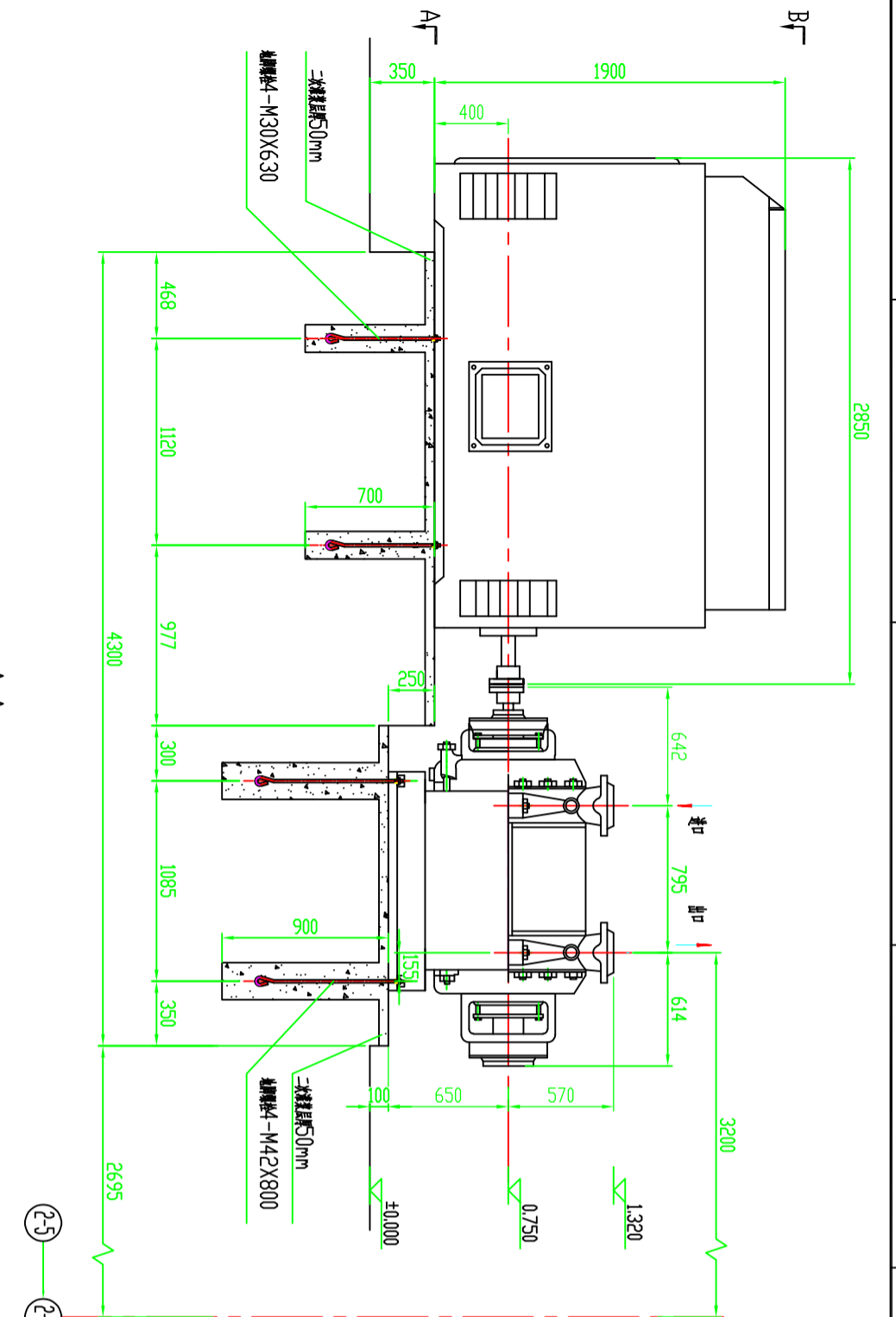


技术参数表	
泵型号	DG150-100x6
电机型号	YBPKK400-2 355kW 10kV
转速	r/min 2950
功率	kW 355
流量	m <sup>3</sup> /h 110
扬程	mH <sub>2</sub> O 640



General Layout	
工艺	Process
结构	Architecture
给排水	Water Supply
暖通	Heating
电气	Electrical
自控	Automation
管道	Pipeline

1. 设备安装位置图(含预埋设备位置图)
2. 本图基础上进行(基础)预埋(预埋设备位置图)
3. 基础预埋及设备安装前, 必须与预埋设备厂家进行对接, 设备安装时按厂家数据表!
4. 所有预埋件均按预埋件厂家要求进行!
5. 各水泵机组自基础预埋时50mm二次灌浆!
6. 由厂家提供预埋兰, 预埋设备, 预埋件!

序号	日期	制图	审核	审定
0	2022.01	设计	设计	
1		校核	校核	
2		审核	审核	
3		项师	项师	
4		审定	审定	

**中国轻工业广州工程有限公司**  
 China GDE Engineering CO., LTD.  
 A144006682RIFICATE NO. CMAA93006887

项目: 1井供水系统  
 子项: 清水箱 设备安装  
 图名: 1井供水系统  
 图号: RS06-JR2-4-9

(原中国轻工业广州设计工程有限公司)