



膜结构车棚方案图

2023. 02

膜结构设计说明

一、工程概况

- (1), 工程地点
- (2), 工程名称

二、钢(膜)结构设计执行以下规范:

- (1)《钢结构设计规范》(GB50017-2014)
- (2)《建筑结构荷载规范》(GB 50009-2012)
- (3)《建筑抗震设计规范》(GB50011-2010)
- (4)《膜结构技术规程》(CECS158:2015)

三、钢结构制作、安装及验收执行以下规范:

- (1)《钢结构设计规范》(GB50017-2014)
- (2)《钢结构施工质量验收规范》(GB50205-2015)
- (3)《钢结构工程质量检验评定标准》(GB50221-2001)
- (4)《钢结构焊接规范》(GB50661-2011)

四、材料:

- (1), 钢管为高频焊管, 材质为Q235B, 焊条采用 E43 型。
- (2), 钢结构腹板, 材质为Q235B,
- (3), 膜材选用P.V.D.F 类建筑膜材, 颜色为白色。
- (4), 预埋钢板为Q235B 钢。

五、加工与安装

- (1), 钢结构的制作应符合《钢结构施工质量验收规范》(GB50205-2015)中的有关规定;
- (2), 焊接质量的等级应达到Ⅲ级。除另标出, 对接焊缝为熔透剖口焊。
- (3), 钢结构和锚固基础 钢结构柱制作满足安装精度要求, 控制连接件的尺寸误差, 锚固基础要求相邻支座位置偏差不得超过15mm。
- (4), 钢管节点板厚度为6mm, 除另标出, 未注明焊缝高度为6mm。
- (5), 所有开螺孔或圆孔的结构件均需机械加工, 光滑尖锐角处理。
- (6), 管端部不得露口, 封口板厚4mm。
- (7), 图中所有定位尺寸均为轴线尺寸, 除另出详图示出。

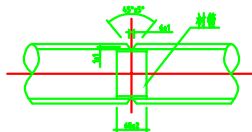
- (8), 合理安排钢结构与膜结构的安装顺序。
- (9), 其它未详之处均应遵照国家现行有关规范。

六、结构的涂装

- (1), 除锈——在制作前钢材表面进行手工机械除锈处理, 除锈质量要求达到 (CB8923-88) 中的Sa2 1/2 标准。
- (2), 钢结构表面处理为底漆二道, 白色醇酸面漆二道, 两层漆干膜厚度不小于150um。

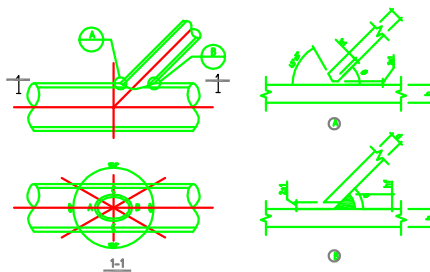
七、焊缝形式

- (1), 对接坡口形式如下图:



- (2), 先用小焊条打底焊, 后用常规焊条施焊。

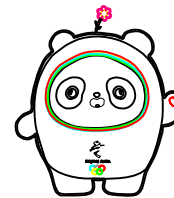
- (3), 相贯线焊缝(支管与主管的焊缝) 坡口形式如下图:



- (4), 相贯线在A、B 区域为熔透焊缝, 在C 区域为角焊缝, 焊缝高度详见详图, 相接处圆滑过渡。先用小焊条打底焊, 后用常规焊条施焊。

八、总说明所列条款有与图不同之处, 以图为准。

九、所有尺寸数据以图纸标注为准, 不可实测图形。



会 签
COORDINATION

建筑 ARCHI.			
结构 STRUCT.			
给排水 PLUMBING			

附 注
DESCRIPTIONS

- 1、本设计图纸属本公司所有, 未经许可不得擅自复印;
- 2、如出现图纸尺寸与现场尺寸不符, 请与设计人员联系;
- 3、图纸以标注尺寸为基准, 请勿以比例量图。

本图是根据客户提供的信息而准备的, 客户须在确认施工前确认此图。

签名: _____ 日期: _____

工程名称
PROJECT

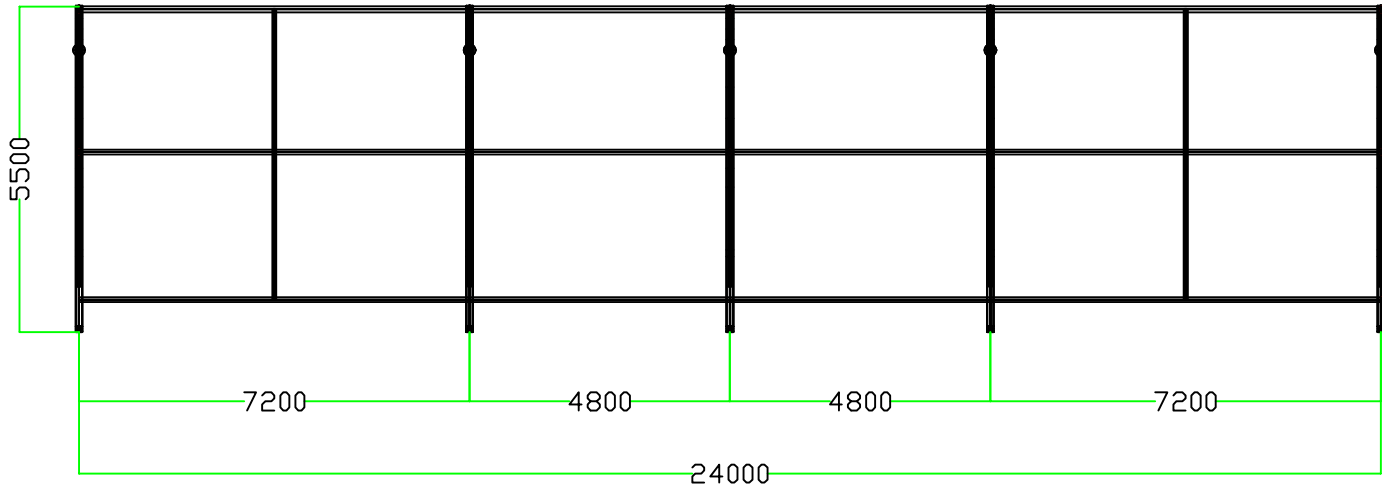
建设单位
UNITS UNDERKALING PROJECTS

图纸名称
TITLE

膜结构车棚方案图

工程编号
CAPTAIN NO.

审核 EXAMINE		审定 APPROVED	
校对 CHECKED		制图 DRAWN BY	
设计 DESIGNER			
设计阶段 DESIGNING STAGE	方案图	图幅 SHEET	A3
图纸编号 DRAWING NO.	00	比例 SCALE	
日期 DATE	2023.02	版次 EDITION NO.	



主视图



会 签
COORDINATION

建筑 ARCH.			
结构 STRUCT.			
给排水 PLUMBING			

附 注
DESCRIPTIONS

1. 本设计图纸属本公司所有, 未经许可可不准擅自复印;
2. 如出现图纸尺寸与现场尺寸不符, 请与设计人员联系;
3. 图纸以标注尺寸为准, 请勿以比例量图。

本图是根据客户提供的信息而准备的, 客户须在确认施工前确认此图。

签名: _____ 日期: _____

工程名称
PROJECT

建设单位
UNITS UNDERKALING PROJECTS

图纸名称
TITLE

膜结构车棚方案图

工程编号
CAPTAIN NO.

审核 EXAMINE		审定 APPROVED	
---------------	--	----------------	--

校对 CHECKED		制图 DRAWN BY	
---------------	--	----------------	--

设计
DESIGNER

设计阶段 DESIGNING STAGE	方案图	图幅 SHEET	A3
-------------------------	-----	-------------	----

图纸编号 DRAWING NO.	01	比例 SCALE	
---------------------	----	-------------	--

日期 DATE	2023.02	版次 EDITION NO.	
------------	---------	-------------------	--



会 签
COORDINATION

建筑 ARCH.			
结构 STRUCT.			
给排水 PLUMBING			

附 注
DESCRIPTIONS

1. 本设计图纸属本公司所有, 未经许可不得擅自复印;
2. 如出现图纸尺寸与现场尺寸不符, 请与设计人员联系;
3. 图纸以标注尺寸为准, 请勿以比例量图。

本图是根据客户提供的信息而准备的, 客户须在确认施工前确认此图。

签名: _____ 日期: _____

工程名称
PROJECT

建设单位
UNITS UNDERTAKING PROJECTS

图纸名称
TITLE

膜结构车棚方案图

工程编号
CAPTAIN NO.

审核 EXAMINE		审定 APPROVED	
---------------	--	----------------	--

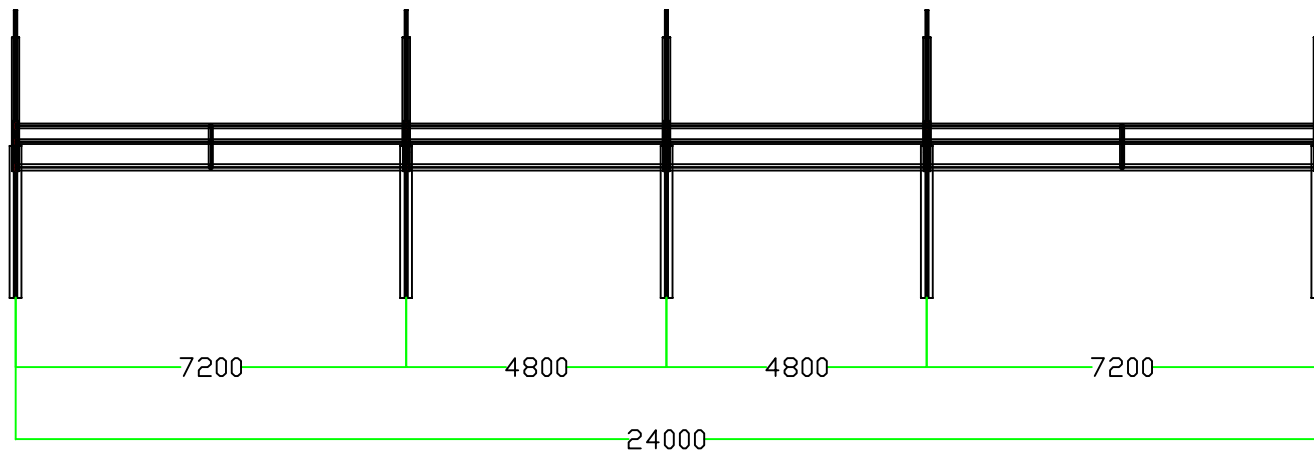
校对 CHECKED		制图 DRAWN BY	
---------------	--	----------------	--

设计 DESIGNER			
----------------	--	--	--

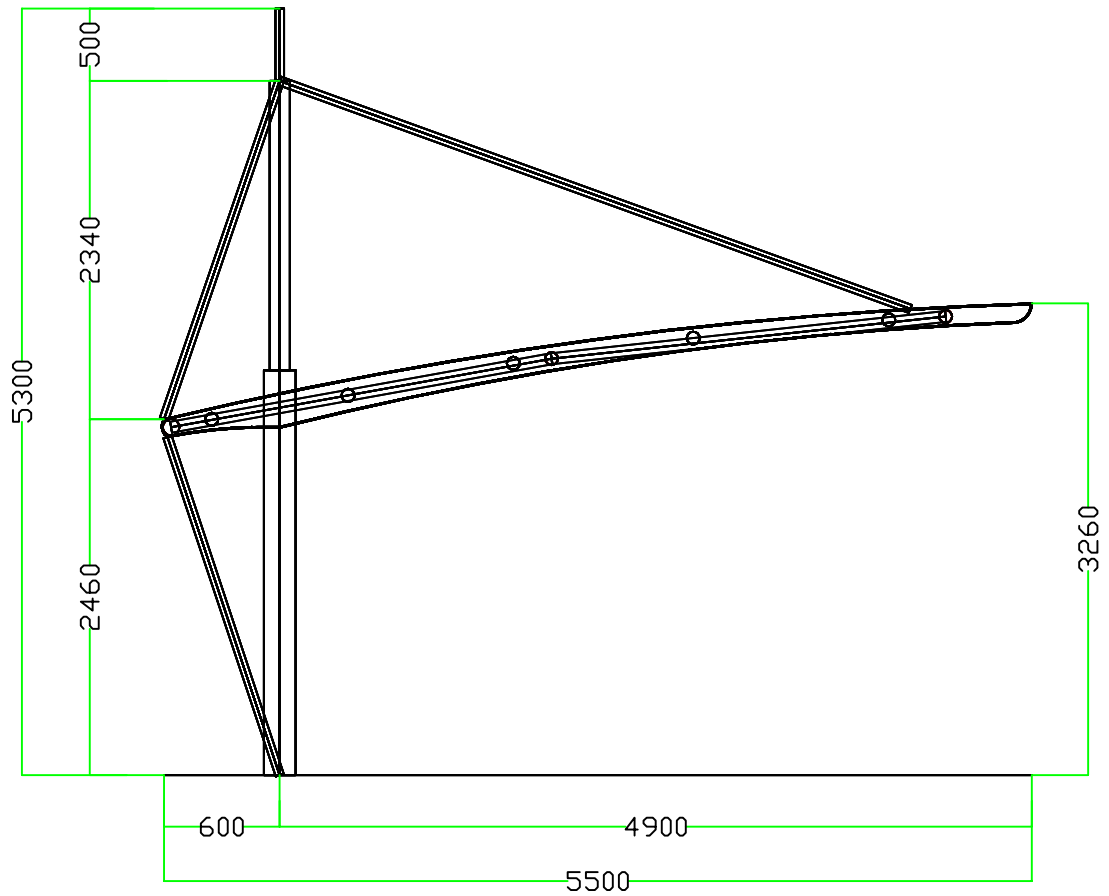
设计阶段 DESIGNING STAGE	方案图	图幅 SHEET	A3
-------------------------	-----	-------------	----

图纸编号 DRAWING NO.	02	比例 SCALE	
---------------------	----	-------------	--

日期 DATE	2023.02	版次 EDITION NO.	
------------	---------	-------------------	--



前视图



侧视图



会 签
COORDINATION

建筑 ARCH.			
结构 STRUCT.			
给排水 PLUMBING			

附 注
DESCRIPTIONS

- 1、本设计图纸属本公司所有，未经许可可不准擅自复印；
- 2、如出现图纸尺寸与现场尺寸不符，请与设计人员联系；
- 3、图纸以标注尺寸为准，请勿以比例量图。

本图是根据客户提供的信息而准备的，客户须在确认施工前确认此图。

签名：_____ 日期：_____

工程名称
PROJECT

建设单位
UNITS UNDERTAKING PROJECTS

图纸名称
TITLE

膜结构车棚方案图

工程编号
CAPTAIN NO.

审核 EXAMINE		审定 APPROVED	
---------------	--	----------------	--

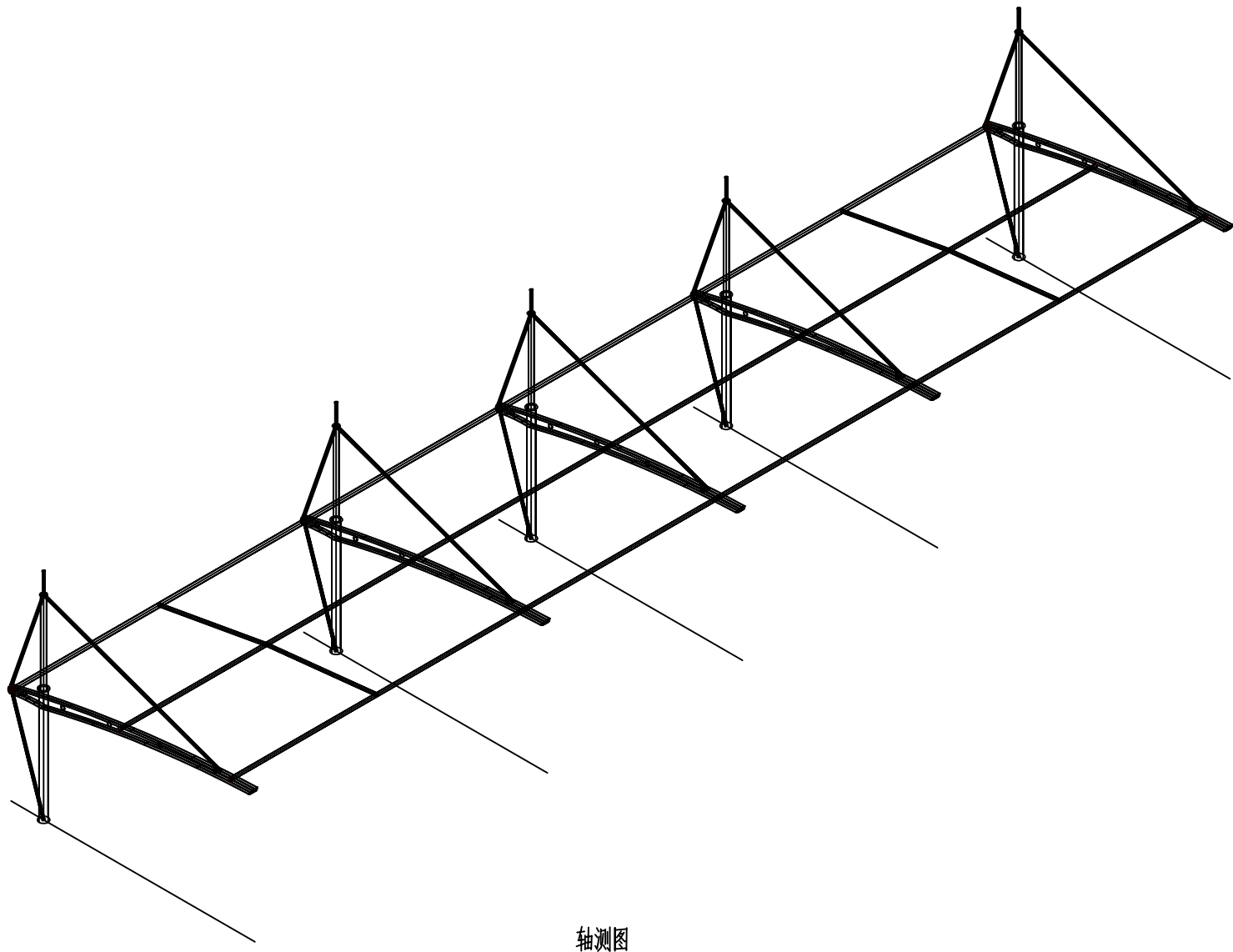
校对 CHECKED		制图 DRAWN BY	
---------------	--	----------------	--

设计
DESIGNER

设计阶段 DESIGNING STAGE	方案图	图幅 SHEET	A3
-------------------------	-----	-------------	----

图纸编号 DRAWING NO.	03	比例 SCALE	
---------------------	----	-------------	--

日期 DATE	2023.02	版次 EDITION NO.	
------------	---------	-------------------	--



轴测图



会 签
COORDINATION

建筑 ARCH.			
结构 STRUCT.			
给排水 PLUMBING			

附 注
DESCRIPTIONS

- 1、本设计图纸属本公司所有，未经许可可不准擅自复印；
- 2、如出现图纸尺寸与现场尺寸不符，请与设计人员联系；
- 3、图纸以标注尺寸为准，请勿以比例量图。

本图是根据客户提供的信息而准备的，客户须在确认施工前确认此图。

签名：_____ 日期：_____

工程名称
PROJECT

建设单位
UNITS UNDERTAKING PROJECTS

图纸名称
TITLE

膜结构车棚方案图

工程编号
CAPTAIN NO.

审核 EXAMINE		审定 APPROVED	
校对 CHECKED		制图 DRAWN BY	
设计 DESIGNER			
设计阶段 DESIGNING STAGE	方案图	图幅 SHEET	A3
图纸编号 DRAWING NO.	04	比例 SCALE	
日期 DATE	2023.02	版次 EDITION NO.	



会 签
COORDINATION

建筑 ARCH.			
结构 STRUCT.			
给排水 PLUMBING			

附 注
DESCRIPTIONS

1. 本设计图纸属本公司所有, 未经许可不准擅自复印;
2. 如出现图纸尺寸与现场尺寸不符, 请与设计人员联系;
3. 图纸以标注尺寸为准, 请勿以比例量图。

本图是根据客户提供的信息而准备的, 客户须在确认施工前确认此图。

签名: _____ 日期: _____

工程名称
PROJECT

建设单位
UNITS UNDERKALING PROJECTS

图纸名称
TITLE

膜结构车棚方案图

工程编号
CAPTAIN NO.

审核 EXAMINE		审定 APPROVED	
---------------	--	----------------	--

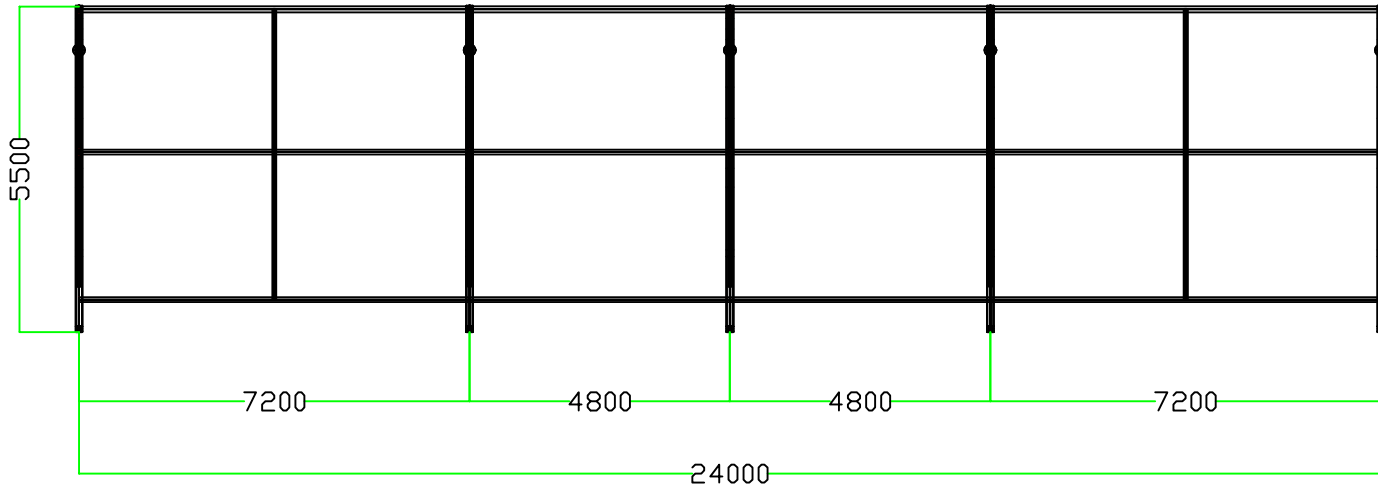
校对 CHECKED		制图 DRAWN BY	
---------------	--	----------------	--

设计 DESIGNER			
----------------	--	--	--

设计阶段 DESIGNING STAGE	方案图	图幅 SHEET	A3
-------------------------	-----	-------------	----

图纸编号 DRAWING NO.	05	比例 SCALE	
---------------------	----	-------------	--

日期 DATE	2023.02	版次 EDITION NO.	
------------	---------	-------------------	--



主视图



会 签
COORDINATION

建筑 ARCH.			
结构 STRUCT.			
给排水 PLUMBING			

附 注
DESCRIPTIONS

1. 本设计图纸属本公司所有, 未经许可可不准擅自复印;
2. 如出现图纸尺寸与现场尺寸不符, 请与设计人员联系;
3. 图纸以标注尺寸为准确, 请勿以比例量图。

本图是根据客户提供的信息而准备的, 客户须在确认施工前确认此图。

签名: _____ 日期: _____

工程名称
PROJECT

建设单位
UNITS UNDERTAKING PROJECTS

图纸名称
TITLE

膜结构车棚方案图

工程编号
CAPTAIN NO.

审核 EXAMINE		审定 APPROVED	
---------------	--	----------------	--

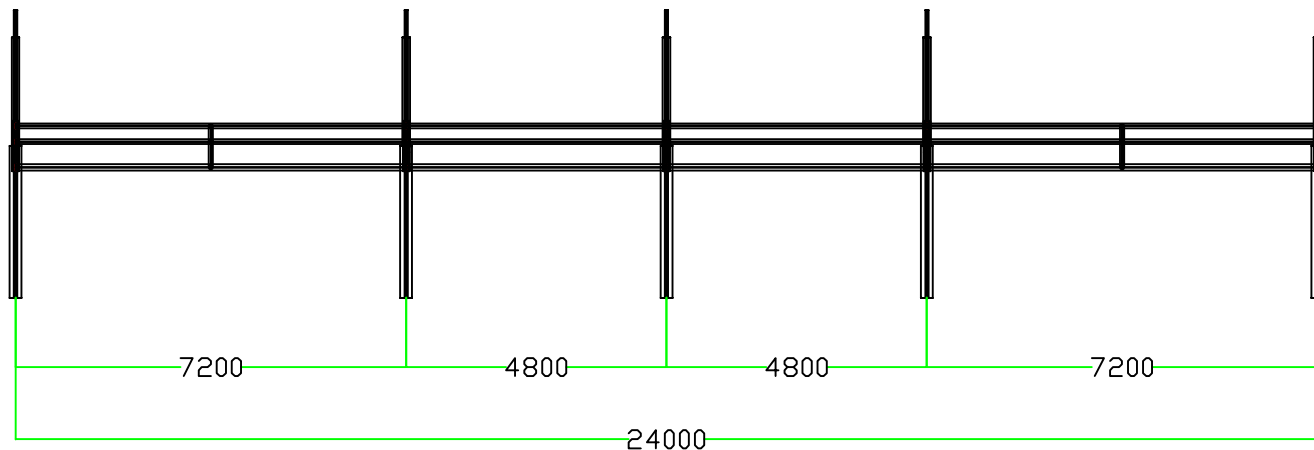
校对 CHECKED		制图 DRAWN BY	
---------------	--	----------------	--

设计
DESIGNER

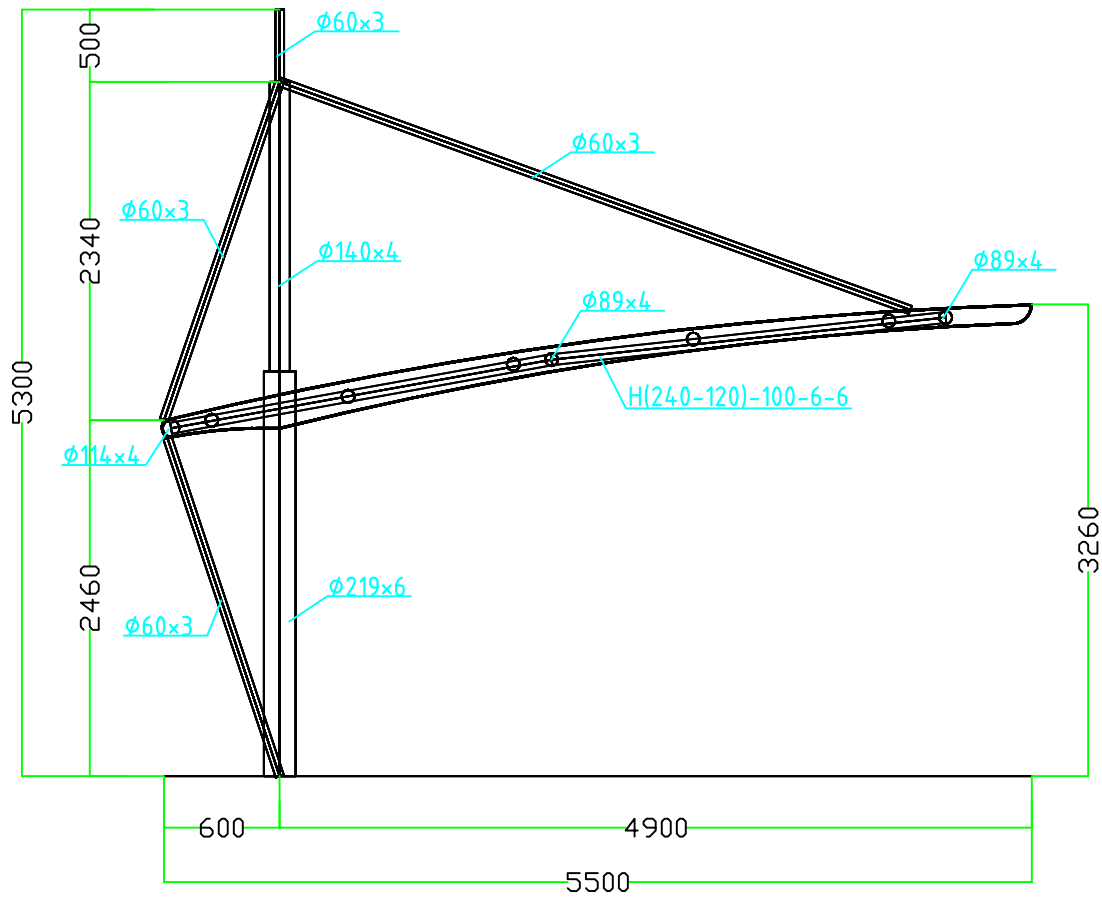
设计阶段 DESIGNING STAGE	方案图	图幅 SHEET	A3
-------------------------	-----	-------------	----

图纸编号 DRAWING NO.	06	比例 SCALE	
---------------------	----	-------------	--

日期 DATE	2023.02	版次 EDITION NO.	
------------	---------	-------------------	--



前视图



侧视图



会签
COORDINATION

建筑 ARCH.			
结构 STRUCT.			
给排水 PLUMBING			

附注
DESCRIPTIONS

- 1、本设计图纸属本公司所有，未经许可不准擅自复印；
- 2、如出现图纸尺寸与现场尺寸不符，请与设计人员联系；
- 3、图纸以标注尺寸为准，请勿以比例量图。

本图是根据客户提供的信息而准备的，客户须在确认施工前确认此图。

签名：_____ 日期：_____

工程名称
PROJECT

建设单位
UNITS UNDERTAKING PROJECTS

图纸名称
TITLE
膜结构车棚方案图

工程编号
CAPTAIN NO.

审核 EXAMINE		审定 APPROVED	
---------------	--	----------------	--

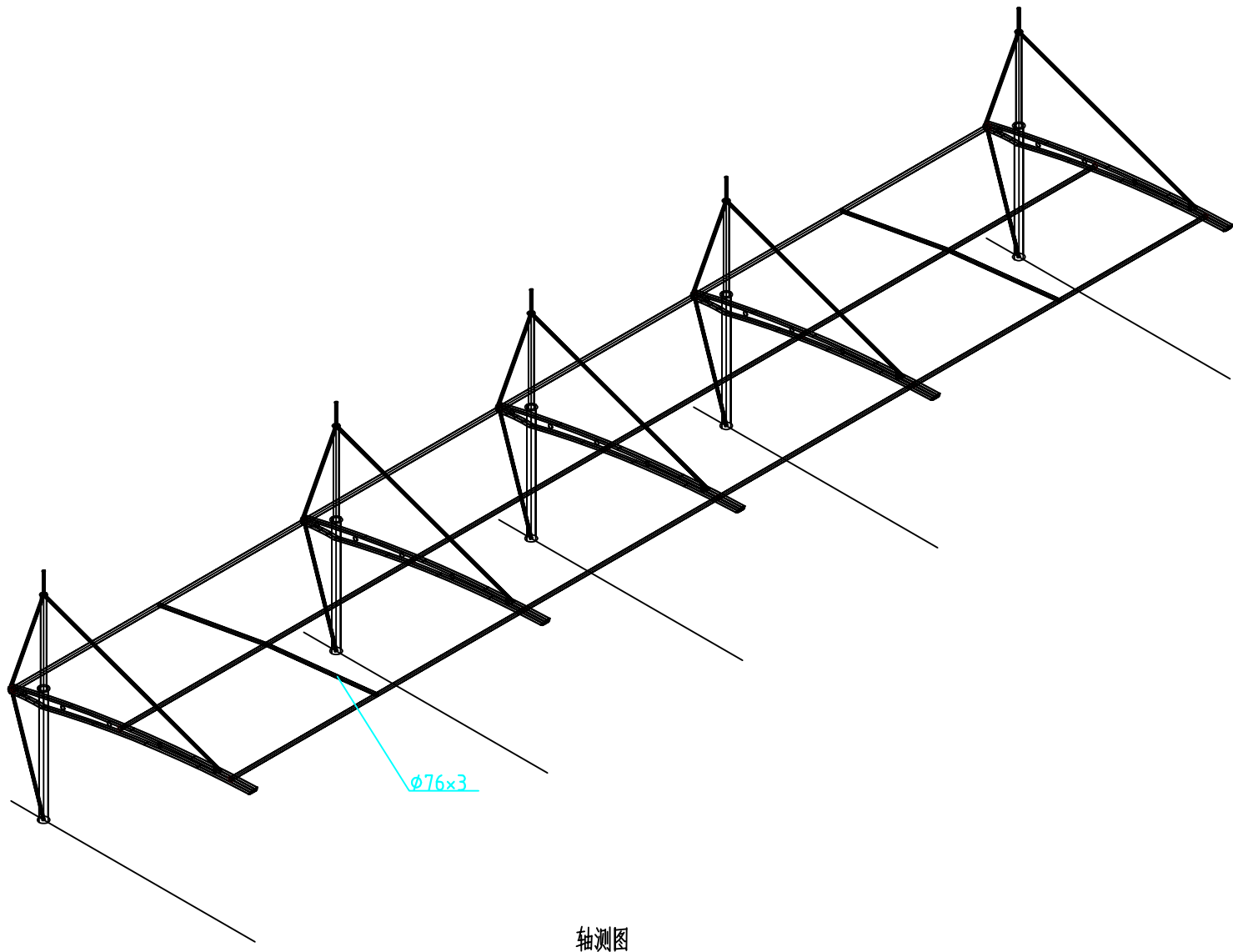
校对 CHECKED		制图 DRAWN BY	
---------------	--	----------------	--

设计
DESIGNER

设计阶段 DESIGNING STAGE	方案图	图幅 SHEET	A3
-------------------------	-----	-------------	----

图纸编号 DRAWING NO.	07	比例 SCALE	
---------------------	----	-------------	--

日期 DATE	2023.02	版次 EDITION NO.	
------------	---------	-------------------	--



轴测图



会 签
COORDINATION

建筑 ARCH.			
结构 STRUCT.			
给排水 PLUMBING			

附 注
DESCRIPTIONS

- 1、本设计图纸属本公司所有，未经许可不得擅自复印；
- 2、如出现图纸尺寸与现场尺寸不符，请与设计人员联系；
- 3、图纸以标注尺寸为准，请勿以比例量图。

本图是根据客户提供的信息而准备的，客户须在确认施工前确认此图。

签名：_____ 日期：_____

工程名称
PROJECT

建设单位
UNITS UNDERTAKING PROJECTS

图纸名称
TITLE

膜结构车棚方案图

工程编号
CAPTAIN NO.

审核 EXAMINE		审定 APPROVED	
---------------	--	----------------	--

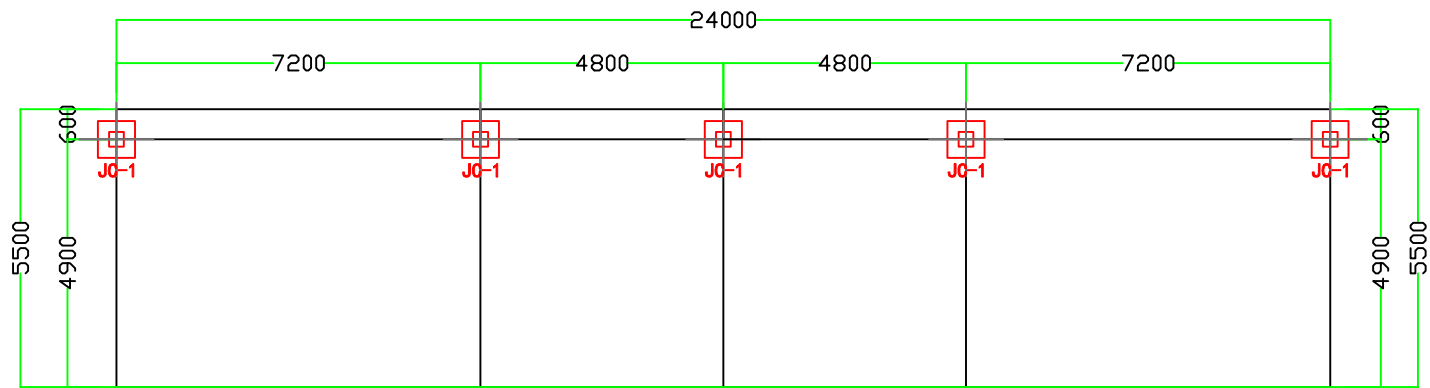
校对 CHECKED		制图 DRAWN BY	
---------------	--	----------------	--

设计
DESIGNER

设计阶段 DESIGNING STAGE	方案图	图幅 SHEET	A3
-------------------------	-----	-------------	----

图纸编号 DRAWING NO.	08	比例 SCALE	
---------------------	----	-------------	--

日期 DATE	2023.02	版次 EDITION NO.	
------------	---------	-------------------	--



基础布置图



会签
COORDINATION

建筑 ARCH.			
结构 STRUCT.			
给排水 PLUMBING			

附注
DESCRIPTIONS

- 1、本设计图纸属本公司所有，未经许可不准擅自复印；
- 2、如出现图纸尺寸与现场尺寸不符，请与设计人员联系；
- 3、图纸以标注尺寸为准，请勿以比例量图。

本图是根据客户提供的信息而准备的，客户须在确认施工前确认此图。

签名：_____ 日期：_____

工程名称
PROJECT

建设单位
UNITS UNDERKING PROJECTS

图纸名称
TITLE

膜结构车棚方案图

工程编号
CAPTAIN NO.

审核 EXAMINE		审定 APPROVED	
---------------	--	----------------	--

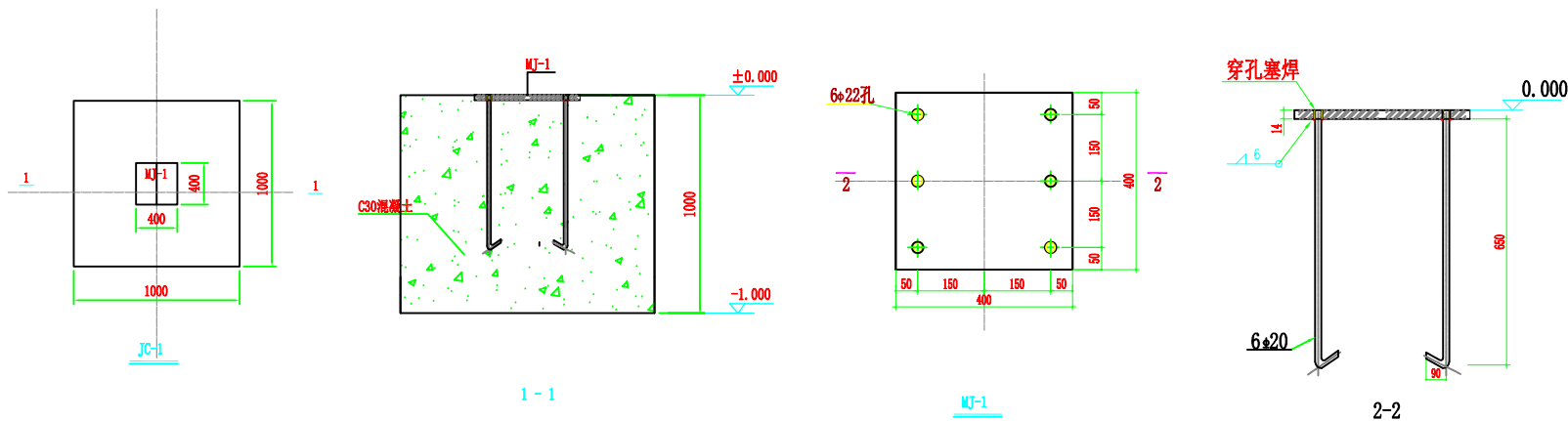
校对 CHECKED		制图 DRAWN BY	
---------------	--	----------------	--

设计 DESIGNER			
----------------	--	--	--

设计阶段 DESIGNING STAGE	方案图	图幅 SHEET	A3
-------------------------	-----	-------------	----

图纸编号 DRAWING NO.	09	比例 SCALE	
---------------------	----	-------------	--

日期 DATE	2023.02	版次 EDITION NO.	
------------	---------	-------------------	--





会 签
COORDINATION

建筑 ARCHT.			
结构 STRUCT.			
给排水 PLUMBING			

附 注
DESCRIPTIONS

- 1、本设计图纸属本公司所有，未经许可不准擅自复印；
- 2、如出现图纸尺寸与现场尺寸不符，请与设计人员联系；
- 3、图纸以标注尺寸为准，请勿以比例量图。

本图是根据客户提供的信息而准备的，客户须在确认施工前确认此图。

签名：_____ 日期：_____

工程名称
PROJECT

建设单位
UNITS UNDERTAKING PROJECTS

图纸名称
TITLE

膜结构车棚方案图

工程编号
CAPTAIN No.

审核 EXAMINE		审定 APPROVED	
---------------	--	----------------	--

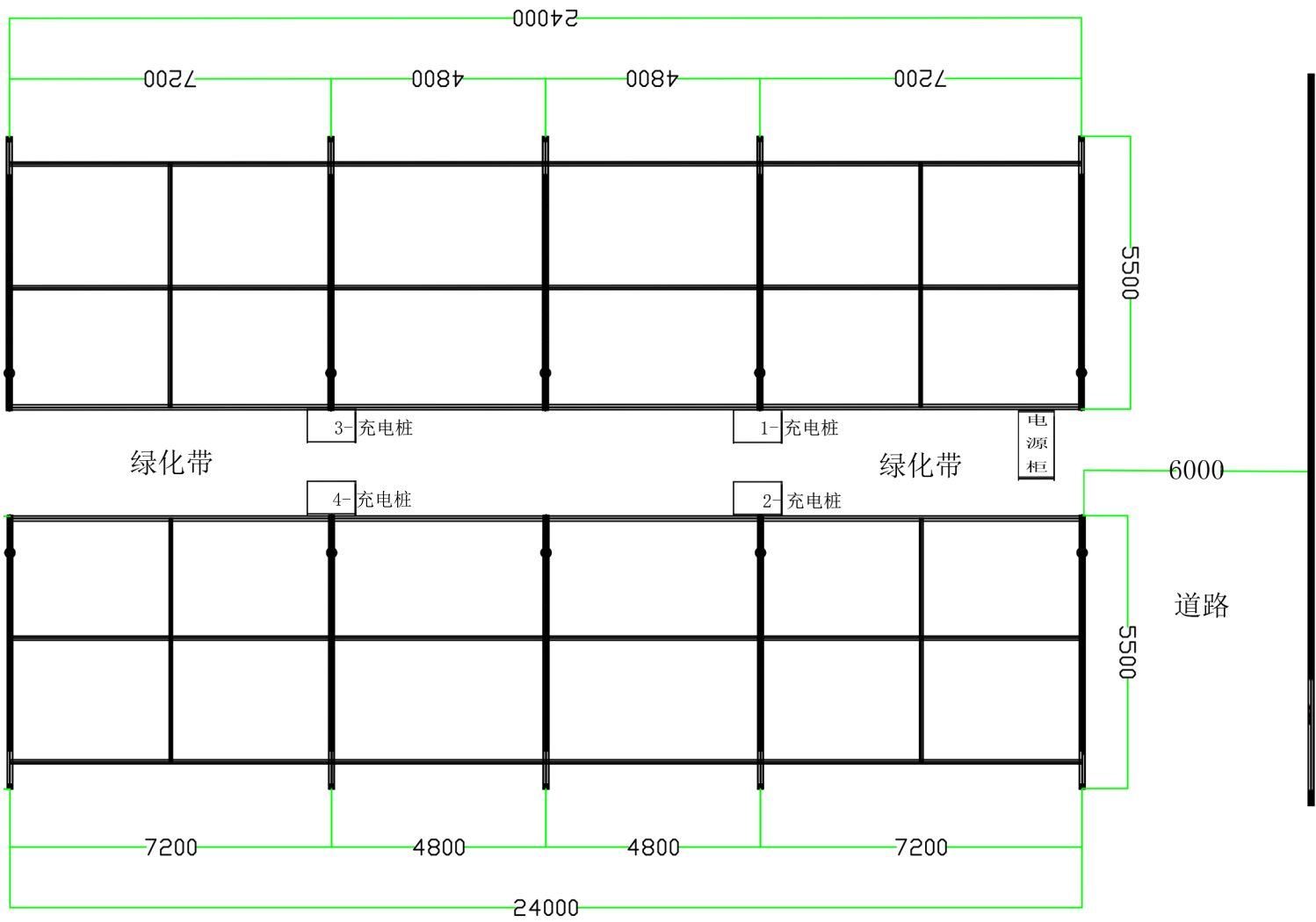
校对 CHECKED		制图 DRAWN BY	
---------------	--	----------------	--

设计
DESIGNING

设计阶段 DESIGNING STAGE	方案图	图幅 SHEET	A3
-------------------------	-----	-------------	----

图纸编号 DRAWING NO.	01	比例 SCALE	
---------------------	----	-------------	--

日期 DATE	2023.02	版次 EDITION No.	
------------	---------	-------------------	--



主视图

郑州航空港二水厂停车场车棚充电桩安装要求说明

充电桩配置材料表				
序号	名称	规格	单位	数量
1	充电桩	7KW*2	台	4
2	电缆	YJV22-4 *50	米	42
3	电线	YJV22-3 *6	米	50
4	配电柜	1托5	台	1
5	耗材		批	1

安装说明:

1、电力电缆：总电源到配电柜电缆型号:YJV22-4 *50,材质:铜芯,电压:1KV 预计 50 米（约 6 米不破路挖管穿线过路），配电柜到充电桩型号:,材质:铜芯, 电压:1KV 预计 50 米 ，穿管浅埋施工。

2、充电桩：国内品牌产品（驴充充、星星、一拓、公牛等），户外使用，最低 IP54 防护等级，一线品牌，质量符合国家标准。具有刷卡收费功能、充满自停、短路、过欠压保护等功能。规格型号：7KW*2=14KW、双枪慢充。

3、配电箱：户外充电桩配电箱 1 台 ，配置 1 个总控及 5 个分控开关，配插座。

要求：美观，负荷满足充电桩要求。